

JANE Q - Radiocomando che copia in autoapprendimento codici fissi con frequenza 40.685 Mhz.

JANE Q - Remote control that copies and saves fixed codes of frequency 40.685 MHz.

PROCEDURA DI DUPLICAZIONE

La procedura di duplicazione avviene per ogni singolo tasto. È possibile programmare anche prima di inserire il quarzo di frequenza.

DUPLICATION PROCEDURE

Duplicate codes for each individual button. The device can be programmed even before inserting the quartz oscillator.

1. Posizionare il **JANE Q** e il radiocomando funzionante come **figura 1**.
2. Premere, senza rilasciare, uno dei tasti **A** che si intende duplicare. Dopo 6 secondi il **LED** inizia a lampeggiare.
3. Premere, senza rilasciare, il tasto del telecomando funzionante da copiare e attendere che il **LED** termini di lampeggiare, se rimane acceso, significa che il tasto **A** ha copiato il codice trasmesso.
4. Rilasciare il tasto **A** e quello del radiocomando funzionante.

1. Position the **JANE Q** and the original remote as in **figure 1**.
2. Press and hold the **A** button you wish to use to duplicate. After 6 seconds the **LED** will begin to flash.
3. Press and hold the button of the remote to be copied and wait until the **LED** stops flashing, if it stays on, it means that button **A** has copied and saved the transmitted code
4. Release button **A** and the one on the original remote.

Per programmare un altro tasto del radiocomando funzionante ripetere tutta la **PROCEDURA DI DUPLICAZIONE** usando un secondo tasto **A**.

To copy another function of the original remote repeat the entire **DUPLICATION PROCEDURE** using the second **A** button.

Caratteristiche Tecniche	
Frequenza	26.975 MHz
Banda di frequenza	26.957 - 27.283 MHz- dispositivo classe 1
Potenza	10 mW e.r.p.
Alimentazione	batteria 12v alcalina
Codifica	Codice fisso
Numero canali	2-4

Technical Information	
Frequency	26.975 MHz
Frequency band	26.957 - 27.283 MHz - class 1 device
Power	10 mW e.r.p.
Supply	12v alkaline battery
Encryption	Fixed code
Number of channels	2-4

Garanzia: 24 mesi

Fabbricazione e tecnologia: 100% made in Italy

Warranty: 24 months

Manufacturing and technology: 100% made in Italy

Dichiarazione di conformità

Il fabbricante, Luigino Pellattiero, dichiara che il tipo di apparecchiatura radio JQxxx-2/JQxxx-4 è conforme alla direttiva 2014/53/UE.

Il testo completo della dichiarazione di conformità UE è disponibile al seguente indirizzo Internet: <http://italfile.it/conformita-jane-q/>

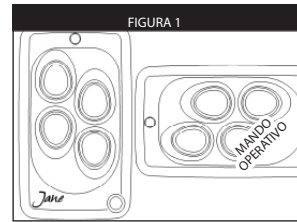
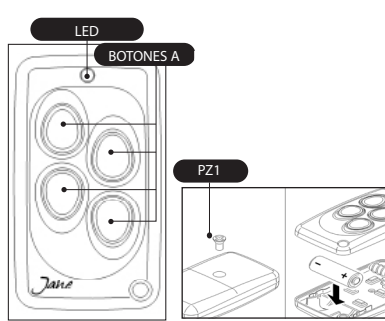
Luigino Pellattiero - Vicenza, 31.05.2017

Declaration of conformity

Hereby, Luigino Pellattiero declares that the radio equipment type JQxxx-2/JQxxx-4 is in compliance with Directive 2014/53/EU.

The full text of the EU declaration of conformity is available at the following internet address: <http://italfile.it/conformita-jane-q/>

Luigino Pellattiero - Vicenza, 31.05.2017



JANE Q - Mando a distancia que copia, mediante un proceso de autoaprendizaje, códigos fijos en frecuencia 40.685 MHz.

PROCEDIMIENTO DE DUPLICACIÓN

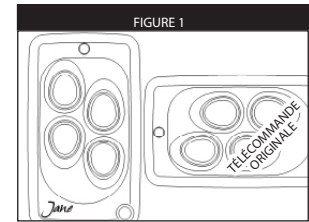
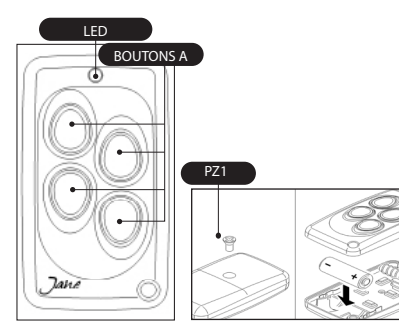
El procedimiento de duplicación debe realizarse independientemente para cada botón. Es posible realizar la programación antes de introducir el cristal de cuarzo.

1. Colocar el **JANE Q** y el mando a distancia operativo como se muestra en la **figura 1**.
2. Mantener pulsado uno de los botones **A** donde se desea realizar la copia. Al cabo de 6 segundos, el **LED** comenzará a parpadear.
3. Mantener pulsado el botón del mando a distancia operativo que se desea copiar y esperar a que el **LED** deje de parpadear; si permanece encendido, significa que el botón **A** ha copiado el código transmitido.
4. Soltar tanto el botón **A** como el del mando a distancia operativo.

Para programar otra tecla del mando a distancia operativo, se debe repetir todo el **PROCEDIMIENTO DE DUPLICACIÓN** usando un segundo botón **A**.

Informaciones Técnicas

Frecuencia	26.975 MHz
Banda de frecuencia	26.957 - 27.283 MHz- dispositivo de clase 1
Potencia	10 mW e.r.p.
Tipo de pila	12v batería alcalina
Codificación	Corregido código
Número de botones	2-4



JANE Q - Télécommande qui enregistre par auto-apprentissage des codes fixes de fréquence 40.685 MHz.

PROCÉDURE DE DUPLICATION

La procédure de duplication s'effectue pour chacune des touches. Il est possible d'effectuer la programmation avant même d'avoir introduit le quartz de fréquence.

1. Placez le **JANE Q** et la télécommande d'origine (celle que l'on désire copier) comme indiqué en **figure 1**.
2. Maintenir appuyée l'une des touches **A** que l'on se propose de programmer. Après 6 secondes, la **LED** commence à clignoter.
3. Maintenir appuyé, sans relâcher, le bouton de la télécommande d'origine et attendre que la **LED** s'arrête de clignoter; si elle reste allumée, cela signifiera que la touche **A** a bien enregistré le code transmis par la télécommande d'origine.
4. Relâcher la touche **A** et celle de la télécommande d'origine.

Pour programmer une autre touche de la télécommande d'origine, répéter toute la **PROCEDURE DE DUPLICATION** utilisant une deuxième touche **A**.

Caractéristiques Techniques

Fréquence	26.975 MHz
Bande de fréquence	26.957 - 27.283 MHz- dispositid de classe 1
Puissance	10 mW e.r.p.
Alimentation	12v pile alcaline
Type de codage	Code fixe
Nombre de canaux	2-4